



Family ^{1x230V} ^{50Hz}

Dweilpomp - tot 1mm waterstand

Originele pomp die water "dweilt" d.w.z. wegpompt tot op de bodem. Zelfs de kleinste plas kan worden weggepompt. Ideaal voor het droogleggen van platte vlakken zonder afvoergoten : daken, parkings, garages, kelders, zwembaden, ...



Bovenaansluiting

Het gepompte water stroomt tussen de buitenmantel en de motor, waardoor de motor gekoeld wordt (geforceerde motorkoeling).



Speciale weerbestendige hars

Buitenmantel en zuigkorf in zonbestendige kunststof (AAS - acrylonitrielaacrylstyreen) beschermen de pomp tegen corrosie.

Automatisch motorbeschermingsysteem

Als iets ervoor zorgt dat de motorspiralen abnormaal verhit raken of in geval van overstroom, detecteert het ingebouwde motorbeschermingsysteem dit automatisch en schakelt het systeem uit.

Mechanische asafdichting

Deze mechanische asafdichting heeft haar afdichtingsvlakken binnen een oliekamer waardoor ze worden gesmeerd en gekoeld door smeerolie.

Afneembare slangkoppeling

Naast de slangkoppeling van 25mm is er ook een eenvoudig te bevestigen 15mm slangkoppeling als standaardaccessoire.



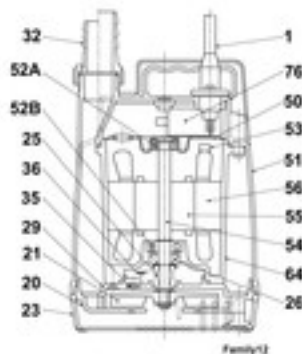
Restwateradapter

De restwateradapter is een standaardaccessoire dat de Family in een echte restwaterpomp verandert.




componenten:

001 kabel	050 motordeksel
020 pomphuis	051 deksel
021 waaier	052A bovenlager
023 zuigkorf	052B benedenlager
025 mechanische asafdichting	053 motorbeveiliging
026 oliekeerring	054 as
029 oliekamer	055 rotor
032 slangpilaar	056 stator
035 olieplug	064 motorhuis
036 smeermiddel	076 condensator

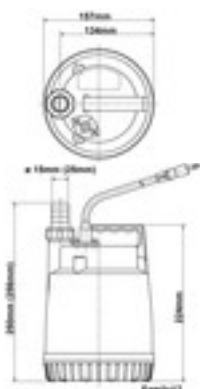
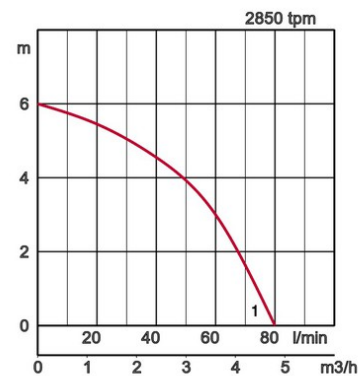


specificaties:

model	kleur pompgrafiek	persaansluiting mm	Motorvermogen kW	nominale stroom A	opvoerhoogte max m	capaciteit max. l/min	drooggewicht kg, zonder kabel	vrije doorlaat ø mm	drukweerstand	kabellengte m	
Family-12		1	1"	0,1	1,3	6,0	80	3,4	6	5	10



ø persaansluiting		1"	
medium	soort van de vloeistof	helder water	
	temperatuur	0-40°C	
pomp	componenten	waaier	Vortex waaier
		asafdichting	mechanische as-afdichting
		lagering	Kogellagers, afgedicht en onderhoudsvrij
	materiaal	waaier	Glasvezelversterkte kunststof
		behuizing	AAS
	asafdichting	siliciumcarbide, in oliebad	
motor	fasen / voltage		mono fase 230V - 50Hz
	thermische motorbeveiliging (ingebouwd)		bi-metaal schakelaar
	smering		turbine olie (ISO VG15)
	isolatie		isolatieklasse E
	type, polen		inductiemotor, 2-polig, IP68
	materiaal	behuizing	AAS
		As	roestvast staal EN-X30Cr13
kabel		Rubber, H07RN-F	
persaansluiting		slangpilaar	





we dragen bij aan welvaart en een betere wereld door milieu- en arbeidsvriendelijke productie.

Tsurumi producten worden wereldwijd verdeeld en staan bekend om hun geavanceerde technologische ontwerp. De Tsurumi fabriek in Kyoto (Japan) heeft dankzij de modernste productiemethodes en optimale efficiëntie een productiecapaciteit van 1 miljoen pompen per jaar. De grootschalige ontwikkelingsafdeling is in staat om onder optimale omstandigheden ook de zeer grote pompen te testen en verder door te ontwikkelen om de toepassingsmogelijkheden uit te breiden. Voor optimale werk- en leefomstandigheden van onze medewerkers – ons belangrijkste kapitaal - en voor het milieu tout court besteden wij speciale aandacht aan optimale werkomstandigheden met airconditioning, minimale stof- en uitlaatgasemissie, vermijden van afval en/of nuttig recyclen van afvalstoffen. De pompen zijn volledig recycleerbaar.

Tsurumi (Europe) GmbH

Wahlerstr. 10
D-40472 Düsseldorf
Tel.: +49 (0)211-4179373
Fax: +49 (0)211-417937-480
Email: sales@tsurumi.eu
www.tsurumi.eu

Wij behouden ons het recht voor om het ontwerp te verbeteren en specificaties te wijzigen zonder voorafgaande kennisgeving. Onze pompen zijn slechts voor professioneel gebruik bestemd. Wanneer het feit zich voordoet dat Tsurumi (Europe) GmbH in een uitzonderlijk geval de fabrieksgarantie over neemt, dan geeft dit de eindgebruiker het recht om een passende oplossing te claimen bij Tsurumi GmbH inzake ieder defect dat gedurende de garantieperiode is ontstaan; ook dan wanneer de garantie vordering jegens de verkoper niet meer van toepassing is. In het geval van een storing, die te wijten is aan oneigenlijk gebruik door de eindgebruiker, kan er geen aanspraak gemaakt worden op garantie. Verdergaande aanspraken kunnen niet onder de garantiebepalingen gemaakt worden, tenzij er uitdrukkelijk contractueel andere afspraken vastgelegd zijn. Tsurumi Europe GmbH bepaalt of een storing verholpen gaat worden middels reparatie of vervanging van de pomp. De vorderingen verjaren na een periode van drie maanden na het verstrijken van de garantieperiode; echter niet vóór het verstrijken van de garantieperiode die geldig is ten aanzien van de verkoper. In geval van twijfel is de van toepassing zijnde garantieperiode, gelijk aan de garantietermijn die overeengekomen is tussen de eindgebruiker en de verkopende partij.



con-Family-BE/FL

