



**HS** 1x230V  
50Hz

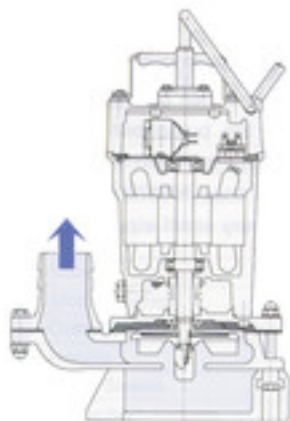
Aannemerspomp lichte toepassing - voor  
professioneel gebruik

De Tsurumi HS is een compacte en robuuste  
vuilwaterpomp, geschikt voor vele toepassingen.



## Zij-aansluiting

De vloeiende doorstroming zorgt voor doeltreffende verplaatsing van zandhoudend water of slib. De hoge-rendement motor zorgt ervoor dat de pomp ook droog mag lopen.



## Lange levensduur, eenvoudig te onderhouden

Geen slijtplaat om te vervangen. De waaier is vervaardigd uit polyurethaan, het pomphuis is uit nodulair gietijzer gemaakt.

## Slijtvast pomphuis

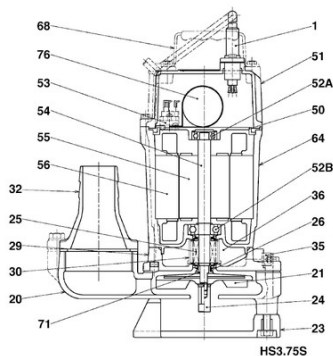
Slijtvast. Lange standtijd. Slechts 3 bouten behoeven te worden verwijderd om de waaier te kunnen bereiken.

## nieuw ontwikkelde motor

Het aluminium motorhuis zorgt voor prima koeling en een gering gewicht.

## componenten:

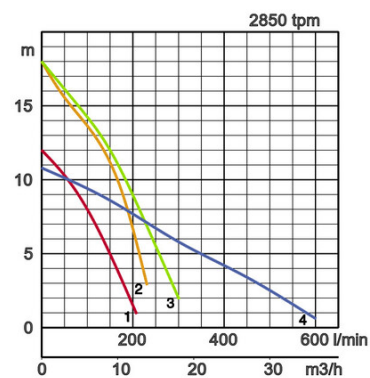
001 kabel	050 motordeksel
020 pomphuis	051 deksel
021 waaier	052A bovenlager
023 zuigkorf	052B benedenlager
024 woelkop	053 motorbeveiliging
025 mechanische asafdichting	054 as
026 oliekeerring	055 rotor
029 oliekamer	056 stator
030 oil lifter	064 motorhuis
032. persaansluiting	068 handgreep
035 olieplug	071 asbus
036 smeermiddel	076 condensator



## specificaties:

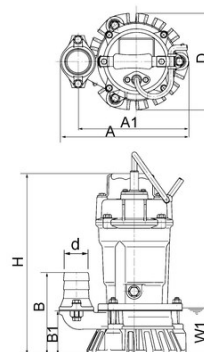
model	kleur pomprafiek	persaansluiting mm	Motorvermogen kW	nominale stroom A	opvoerhoogte max m	capaciteit max. l/min	drooggewicht kg, zonder kabel	vrije doorlaat ø mm	drukweerstand	kabellengte m
HS2.4S	1	2"	0,4	2,6	12,2	207	11,3	7	10	10
HS2.75S	2	2"	0,75	4,8	18,0	230	19,0	7	10	10
HS3.75S	3	3"	0,75	4,8	18,0	300	19,6	7	10	10
HS3.75SL	4	3"	0,75	4,8	10,8	580	19,6	7	10	10

ø persaansluiting		2", 3"	
medium	temperatuur	0-40°C	
	soort van de vloeistof	regenwater, zandhoudend water, grondwater	
pomp	componenten		
	waaier	Semi-vortex waaier	
	asafdichting	dubbele mechanische as-afdichting	
	lagering	Kogellagers, afgedicht en onderhoudsvrij	
	materiaal		
waaier	Polyurethaan		
behuizing	nodulair gietijzer EN-GJS-700-2		
asafdichting	siliciumcarbide, in oliebad		
motor	type, polen	inductiemotor, 2-polig, IP68	
	isolatie	isolatieklasse E	
	smering	turbine olie (ISO VG32)	
	fasen / voltage	mono fase 230V / 110V - 50Hz	
	thermische motorbeveiliging (ingebouwd)	thermische motorbeveiliging in wikkeling	
	materiaal	behuizing	hogedrukgegoten aluminium
		As	roestvast staal EN-X6Cr13
kabel		Rubber, H07RN8-F	
persaansluiting		aansluiting met schroefdraad / slangpijlaar	



## afmetingen mm:

model	d	A	A1	B	B1	D	H	W1
HS2.4S	50	240	207	158	84	185	358	90
HS2.75S	50	285	233	217	109	184	424	90
HS3.75S	80	285	233	217	109	184	424	90
HS3.75SL	80	317	233	217	141	184	454	120



W1 : minimale waterdiepte

Abrasieve en corrosieve toepassingen zorgen voor sterkere natuurlijke slijtage van bepaalde onderdelen. Laat u daarom adviseren door onze pompenadviseurs bij de keuze van uw Tsurumi.



we dragen bij aan welvaart en een betere wereld door milieu- en arbeidsvriendelijke productie.

Tsurumi producten worden wereldwijd verdeeld en staan bekend om hun geavanceerde technologische ontwerp. De Tsurumi fabriek in Kyoto (Japan) heeft dankzij de modernste productiemethodes en optimale efficiëntie een productiecapaciteit van 1 miljoen pompen per jaar. De grootschalige ontwikkelingsafdeling is in staat om onder optimale omstandigheden ook de zeer grote pompen te testen en verder door te ontwikkelen om de toepassingsmogelijkheden uit te breiden. Voor optimale werk- en leefomstandigheden van onze medewerkers – ons belangrijkste kapitaal - en voor het milieu tout court besteden wij speciale aandacht aan optimale werkomstandigheden met airconditioning, minimale stof- en uitlaatgasemissie, vermijden van afval en/of nuttig recyclen van afvalstoffen. De pompen zijn volledig recycleerbaar.

## Tsurumi (Europe) GmbH

Wahlerstr. 10  
D-40472 Düsseldorf  
Tel.: +49 (0)211-4179373  
Fax: +49 (0)211-417937-480  
Email: [sales@tsurumi.eu](mailto:sales@tsurumi.eu)  
[www.tsurumi.eu](http://www.tsurumi.eu)

Wij behouden ons het recht voor om het ontwerp te verbeteren en specificaties te wijzigen zonder voorafgaande kennisgeving. Onze pompen zijn slechts voor professioneel gebruik bestemd. Wanneer het feit zich voordoet dat Tsurumi (Europe) GmbH in een uitzonderlijk geval de fabrieksgarantie over neemt, dan geeft dit de eindgebruiker het recht om een passende oplossing te claimen bij Tsurumi GmbH inzake ieder defect dat gedurende de garantieperiode is ontstaan; ook dan wanneer de garantie vordering jegens de verkoper niet meer van toepassing is. In het geval van een storing, die te wijten is aan oneigenlijk gebruik door de eindgebruiker, kan er geen aanspraak gemaakt worden op garantie. Verdergaande aanspraken kunnen niet onder de garantiebepalingen gemaakt worden, tenzij er uitdrukkelijk contractueel andere afspraken vastgelegd zijn. Tsurumi Europe GmbH bepaalt of een storing verholpen gaat worden middels reparatie of vervanging van de pomp. De vorderingen verjaren na een periode van drie maanden na het verstrijken van de garantieperiode; echter niet vóór het verstrijken van de garantieperiode die geldig is ten aanzien van de verkoper. In geval van twijfel is de van toepassing zijnde garantieperiode, gelijk aan de garantietermijn die overeengekomen is tussen de eindgebruiker en de verkopende partij.



con-HS-BE/FL

