



**HSD** 230V  
50Hz

Pompes à boues portable avec agitateur -  
Utilisation professionnelle

La pompe TSURUMI HSD est une pompe  
submersible petite et solide.



## Brassage forcé

L'agitateur installé sur le bout d'arbre du moteur effectue un brassage forcé du fluide pour permettre un pompage aisé et efficace des boues et des suspensions épaisses.



## Longue durée de vie, maintenance réduite

Pas de plaque d'usure à remplacer. Turbine et agitateur réalisée en Fonte au chrome, corps de pompe réalisé en fonte ductile. Double garniture mécanique noyée dans une chambre remplie d'huile.



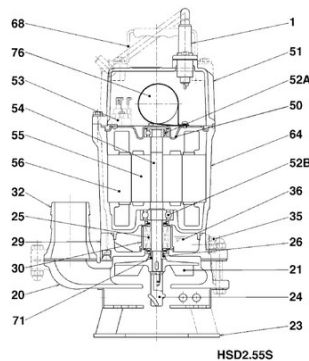
## Corps de pompe

Résiste à l'abrasion, durée de vie élevée, importante capacité. Il suffit de retirer trois boulons pour avoir un accès facile à la turbine. Pompage d'eaux chargées en sable.




## Composants:

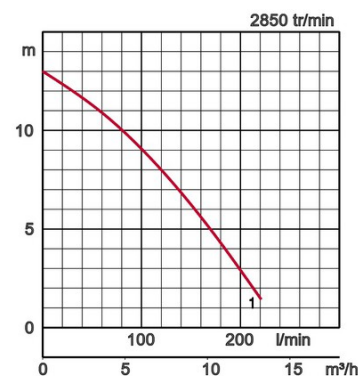
001	Câble	050	Couvercle moteur
020	Corps de pompe	051	Couvercle principal
021	Turbine	052A	roulement supérieur
023	Crépine	052B	roulement inférieur
024	Agitateur	053	Sonde thermique
025	Garniture méc.	054	Arbre
026	Joint à lèvres	055	Rotor
029	Chambre d'huile	056	Stator
030	Ascenseur à huile	064	Cadre moteur
032.	Refoulement	068	Poignée
035	Bouchon d'huile	071	Chemise d'arbre
036	Lubrifiant	076	Condensateur



## Spécifications:

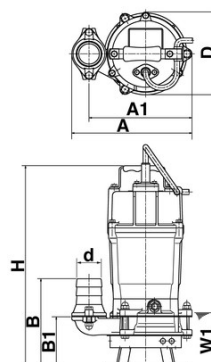
Modèles	Code couleur courbe	Tubulure de refoulement mm	Puissance moteur kW	Courant nominal A	HMT maxi m	Débit maxi l/min	Poids brut sans câble kg	Granulométrie maxi ø mm	résistance à la pression maxi m	Longueur câble m
HSD2.55S		1	50	0,55	3,4	13,2	220	14,0	10	10

ø Refoulement mm		50	
Fluide Pompé	Température	0-40°C	
	Type de Fluide	Eaux chargées en sable, boues, bentonite	
Pompe	Composants	Turbine	Turbine semi-vortex
		Garnitures	Double garniture mécanique
		Roulements	Roulements à billes étanches
	Matériaux	Turbine	Fonte au chrome
Corps		Fonte ductile EN-GJS-700-2	
Garnitures		Carbure de silicium, bain d'huile	
Moteur	Type, Pôles		Moteur à induction, 2 pôles, IP68
	Lubrification		Huile hydraulique (ISO VG32)
	Protection Moteur (intégrée)		Protection miniature
	Isolation		Classe d'isolation E
	Phase / Tension		Monoph. / 230V / 50Hz
	Matériaux	Corps	Alliage d'aluminium
		Arbre	INOX EN-X6Cr13
Câble		Caoutchouc, 10m H07RN8-F	
Type de Refoulement		Sortie filetée/Queue cannelée	



## Dimensions en mm:

Modèles	d	A	A1	B	B1	D	H	W1
HSD2.55S	50	241	200	171	97	186	421	105



W1: Niveau minimum de pompage

Dans les utilisations abrasives et corrosives, une usure survient naturellement plus fortement sur certains composants. Nous vous prions à ce sujet d'observer nos rapports d'utilisations sur [www.tsurumi.eu/french/applications.htm](http://www.tsurumi.eu/french/applications.htm)



Contribution à la prospérité mondiale et adéquate entre productivité et protection de l'environnement.

L'usine de Tsurumi à Kyoto (Japon) a été conçue pour obtenir une meilleure productivité grâce à des systèmes de production rationnels entièrement intégrés. Plus d'un demi-million de pompes y sont produites par an. Afin de garantir des conditions optimales aussi bien pour le personnel que pour l'environnement, Tsurumi s'efforce de développer des conditions de travail parfaites: air conditionné, émission de gaz d'échappement et de poussière minimale, recyclage et traitement des déchets.

## Tsurumi (Europe) GmbH

Wahlerstr. 10  
D-40472 Düsseldorf  
Tel.: +49 (0)211-4179373  
Fax: +49 (0)211-417937-480  
Email: [sales@tsurumi.eu](mailto:sales@tsurumi.eu)  
[www.tsurumi.eu](http://www.tsurumi.eu)

Nos pompes sont uniquement destinées à l'utilisation professionnelle. Les spécifications peuvent être modifiées pour l'amélioration du produit sans annonce préalable. Si Tsurumi (Europe) GmbH a repris exceptionnellement une garantie de fabricant pour le client final, celle-ci donne au client final le droit envers Tsurumi (Europe) GmbH de faire valoir également une aide gratuite en raison d'un vice survenant pendant la période de garantie, même lorsque les revendications de garantie de vices envers le vendeur n'existent pas ou n'existent plus. Les fonctionnements incorrects dus à un traitement non conforme par le client final, ne sont pas considérés comme un cas de garantie. D'autres prétentions ne découlent pas de cette garantie, tant que rien d'autre n'a été expressément déterminé. Tsurumi (Europe) décide au cas par cas si l'aide doit se dérouler par un échange ou une réparation. Les prétentions sont périmées après les trois mois suivant l'écoulement de la période de garantie, mais pas avant l'écoulement de la période de garantie des vices dont bénéficie le vendeur. En cas de doute, la période de garantie de qualité et de solidité correspond à la période de garantie de vices qui est valable entre le client final et son vendeur.



con-HSD-FR

