



KTD 3x400V
50Hz

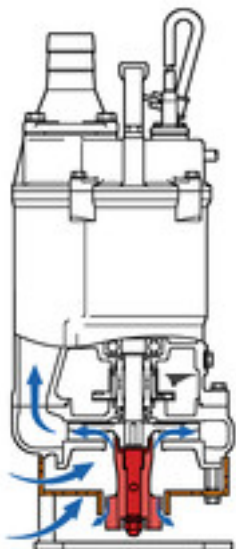
Pomp met woelkop
- voor professioneel gebruik

Krachtige slurrypomp op basis van de KTZ-serie. slijtvast, lange standtijd.



krachtige werveling

De op de as bevestigde woelkop brengt het medium zodanig in beweging dat ook slib, zand en modder mee gepompt worden.

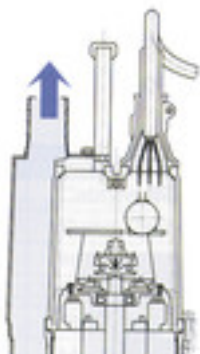


Slijtvast

Alle aan intensieve slijtage onderhevige delen zijn vervaardigd uit gietijzer. Daardoor is deze pompserie veruit slijtvaster dan pompen met aluminium behuizing.

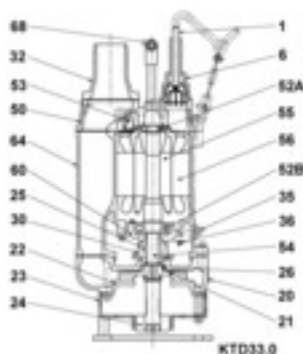
Efficiënte motorkoeling

De pomp is slank gebouwd, het medium wordt langs de motor naar boven gestuwd. Deze bouwwijze is plaatsbesparend en garandeert ook als de pomp slobbert voldoende motorkoeling.



componenten:

001 kabel	036 smeermiddel
006 kabelinvoer	050 motordeksel
020 pomphuis	052A bovenlager
021 waaier	052B benedenlager
022 zuigdeksel	053 motorbeveiliging
023 zuigkorf	054 as
024 woelkop	055 rotor
025 mechanische asafdichting	056 stator
026 oliekeerring	060 lagerhuis
030 oil lifter	064 motorhuis
032. persaansluiting	068 handgreep
035 olieplug	

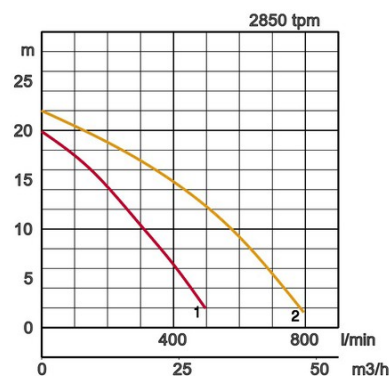


specificaties:

model	kleur pompgrafiëk	persaansluiting mm	Motorvermogen kW	nominale stroom A	opvoerhoogte max m	capaciteit max. l/min	drooggewicht kg, zonder kabel	vrije doorlaat ø mm	drukweerstand	kabellengte m
KTD22.0	1	2"	2,0	4,5	19,9	496	38,0	10	25	20
KTD33.0	2	3"	3,0	6,5	22,0	794	65,0	10	25	20

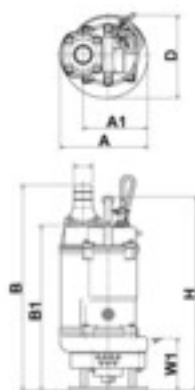


ø persaansluiting		2", 3"	
medium	soort van de vloeistof	modder, slib, zandhoudend water en/of bentoniet	
	temperatuur	0-40°C	
pomp	componenten	waaier	Waaier semi-open model
		asafdichting	dubbele mechanische as-afdichting
		lagering	Kogellagers, afgedicht en onderhoudsvrij
	materiaal	waaier	chromium gietijzer
		behuizing	Gietijzer GG 20 EN-GJL-200
		zuigdeksel	nodulair gietijzer EN-GJS-500-7
	asafdichting	siliciumcarbide, in oliebad	
motor	thermische motorbeveiliging (ingebouwd)		bi-metaal schakelaar
	fasen / voltage		3-fasen / 400V / 50Hz / direct on line
	smering		turbine olie (ISO VG32)
	isolatie		isolatieklasse F
	type, polen		inductiemotor, 2-polig, IP68
	materiaal	behuizing	Gietijzer GG 20 EN-GJL-200
		As	roestvast staal EN-X30Cr13
kabel		Rubber, NSSHÖU	
persaansluiting		aansluiting met schroefdraad / slangpilaar	



afmetingen mm:

model	A	A1	B	B1	D	H	W1
KTD22.0	235	173	550	442	221	519	140
KTD33.0	297	222	644	521	266	654	160



W1 : minimale waterdiepte

Abrasieve en corrosieve toepassingen zorgen voor sterkere natuurlijke slijtage van bepaalde onderdelen. Laat u daarom adviseren door onze pompenadviseurs bij de keuze van uw Tsurumi.



we dragen bij aan welvaart en een betere wereld door milieu- en arbeidsvriendelijke productie.

Tsurumi producten worden wereldwijd verdeeld en staan bekend om hun geavanceerde technologische ontwerp. De Tsurumi fabriek in Kyoto (Japan) heeft dankzij de modernste productiemethodes en optimale efficiëntie een productiecapaciteit van 1 miljoen pompen per jaar. De grootschalige ontwikkelingsafdeling is in staat om onder optimale omstandigheden ook de zeer grote pompen te testen en verder door te ontwikkelen om de toepassingsmogelijkheden uit te breiden. Voor optimale werk- en leefomstandigheden van onze medewerkers – ons belangrijkste kapitaal - en voor het milieu tout court besteden wij speciale aandacht aan optimale werkomstandigheden met airconditioning, minimale stof- en uitlaatgasemissie, vermijden van afval en/of nuttig recyclen van afvalstoffen. De pompen zijn volledig recycleerbaar.

Tsurumi (Europe) GmbH

Wahlerstr. 10
D-40472 Düsseldorf
Tel.: +49 (0)211-4179373
Fax: +49 (0)211-417937-480
Email: sales@tsurumi.eu
www.tsurumi.eu

Wij behouden ons het recht voor om het ontwerp te verbeteren en specificaties te wijzigen zonder voorafgaande kennisgeving. Onze pompen zijn slechts voor professioneel gebruik bestemd. Wanneer het feit zich voordoet dat Tsurumi (Europe) GmbH in een uitzonderlijk geval de fabrieksgarantie over neemt, dan geeft dit de eindgebruiker het recht om een passende oplossing te claimen bij Tsurumi GmbH inzake ieder defect dat gedurende de garantieperiode is ontstaan; ook dan wanneer de garantie vordering jegens de verkoper niet meer van toepassing is. In het geval van een storing, die te wijten is aan oneigenlijk gebruik door de eindgebruiker, kan er geen aanspraak gemaakt worden op garantie. Verdergaande aanspraken kunnen niet onder de garantiebepalingen gemaakt worden, tenzij er uitdrukkelijk contractueel andere afspraken vastgelegd zijn. Tsurumi Europe GmbH bepaalt of een storing verholpen gaat worden middels reparatie of vervanging van de pomp. De vorderingen verjaren na een periode van drie maanden na het verstrijken van de garantieperiode; echter niet vóór het verstrijken van de garantieperiode die geldig is ten aanzien van de verkoper. In geval van twijfel is de van toepassing zijnde garantieperiode, gelijk aan de garantietermijn die overeengekomen is tussen de eindgebruiker en de verkopende partij.



con-KTD-BE/FL

