



**KTD** 400V  
50Hz

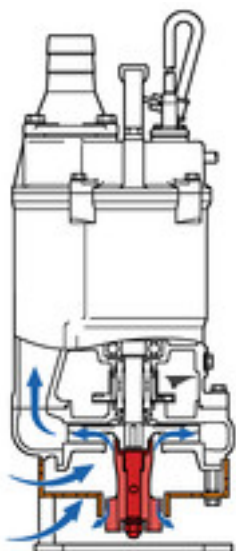
Pompe avec agitateur - Utilisation professionnelle

Une pompe à boues très robuste. Haute résistance à l'abrasion et grande durabilité.



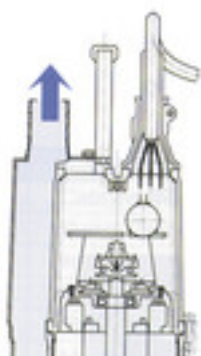
### Brassage forcé

L'agitateur installé sur le bout d'arbre du moteur effectue un brassage forcé du fluide pour permettre un pompage aisé et efficace des boues et des suspensions épaisses.



### Résistance à l'abrasion

En offrant un corps de pompe en fonte, notre durabilité a augmenté par rapport aux pompes avec corps en aluminium standard.

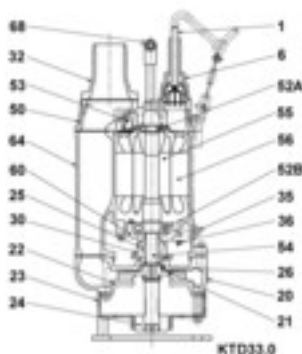


### Refroidissement efficace du moteur

Une conception de ligne élancée et un refoulement latéral sortant par le haut permettent un gain de place. Le refroidissement du moteur par le canal à flux latéral est très efficace.

### Composants:

001 Câble	036 Lubrifiant
006 Presse-étoupe	050 Couvercle moteur
020 Corps de pompe	052A roulement supérieur
021 Turbine	052B roulement inférieur
022 Plaque d'aspiration	053 Sonde thermique
023 Crépine	054 Arbre
024 Agitateur	055 Rotor
025 Garniture méc.	056 Stator
026 Joint à lèvres	060 Logement roulement
030 Ascenseur à huile	064 Cadre moteur
032. Refoulement	068 Poignée
035 Bouchon d'huile	

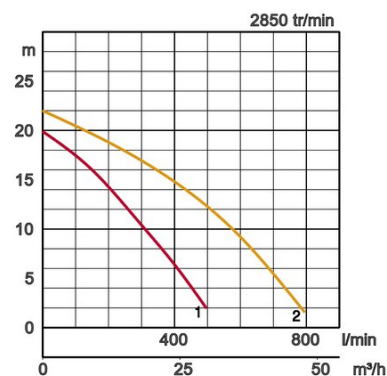


## Spécifications:

Modèles	Code couleur courbe	Tubulure de refoulement mm	Puissance moteur kW	Courant nominal A	HMT maxi m	Débit maxi l/min	Poids brut sans câble kg	Granulométrie maxi ø mm	résistance à la pression maxi m	Longueur câble m
KTD22.0	● 1	50	2,0	4,5	19,9	496	38,0	10	25	20
KTD33.0	● 2	80	3,0	6,5	22,0	794	65,0	10	25	20

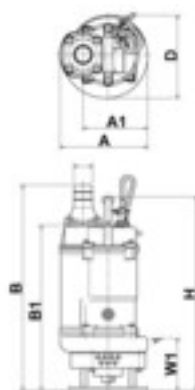


ø Refoulement mm		50, 80	
Fluide Pompé	Température	0-40°C	
	Type de Fluide	Eaux très chargées, sableuses, boues, bentonite	
Pompe	Composants	Turbine	Turbine semi-ouvert
		Garnitures	Double garniture mécanique
		Roulements	Roulements à billes étanches
	Matériaux	Turbine	Fonte au chrome
		Corps	Fonte grise EN-GJL-200
		Plaque d'aspiration	Fonte ductile EN-GJS-500-7
Garnitures	Carbure de silicium, bain d'huile		
Moteur	Isolation		Classe d'isolation F
	Lubrification		Huile hydraulique (ISO VG32)
	Protection Moteur (intégrée)		Ipsotherme ronde
	Phase / Tension		Triph./400V/50Hz / dém. direct
	Type, Pôles		Moteur à induction, 2 pôles, IP68
	Matériaux	Corps	Fonte grise EN-GJL-200
Arbre		INOX EN-X30Cr13	
Câble		Caoutchouc, NSSHÖU	
Type de Refoulement		Sortie fileté/Queue cannelée	



## Dimensions en mm:

Modèles	A	A1	B	B1	D	H	W1
KTD22.0	235	173	550	442	221	519	140
KTD33.0	297	222	644	521	266	654	160



W1: Niveau minimum de pompage

Dans les utilisations abrasives et corrosives, une usure survient naturellement plus fortement sur certains composants. Nous vous prions à ce sujet d'observer nos rapports d'utilisations sur [www.tsurumi.eu/french/applications.htm](http://www.tsurumi.eu/french/applications.htm)



Contribution à la prospérité mondiale et adéquate entre productivité et protection de l'environnement.

L'usine de Tsurumi à Kyoto (Japon) a été conçue pour obtenir une meilleure productivité grâce à des systèmes de production rationnels entièrement intégrés. Plus d'un demi-million de pompes y sont produites par an. Afin de garantir des conditions optimales aussi bien pour le personnel que pour l'environnement, Tsurumi s'efforce de développer des conditions de travail parfaites: air conditionné, émission de gaz d'échappement et de poussière minimale, recyclage et traitement des déchets.

## Tsurumi (Europe) GmbH

Wahlerstr. 10  
D-40472 Düsseldorf  
Tel.: +49 (0)211-4179373  
Fax: +49 (0)211-417937-480  
Email: [sales@tsurumi.eu](mailto:sales@tsurumi.eu)  
[www.tsurumi.eu](http://www.tsurumi.eu)

Nos pompes sont uniquement destinées à l'utilisation professionnelle. Les spécifications peuvent être modifiées pour l'amélioration du produit sans annonce préalable. Si Tsurumi (Europe) GmbH a repris exceptionnellement une garantie de fabricant pour le client final, celle-ci donne au client final le droit envers Tsurumi (Europe) GmbH de faire valoir également une aide gratuite en raison d'un vice survenant pendant la période de garantie, même lorsque les revendications de garantie de vices envers le vendeur n'existent pas ou n'existent plus. Les fonctionnements incorrects dus à un traitement non conforme par le client final, ne sont pas considérés comme un cas de garantie. D'autres prétentions ne découlent pas de cette garantie, tant que rien d'autre n'a été expressément déterminé. Tsurumi (Europe) décide au cas par cas si l'aide doit se dérouler par un échange ou une réparation. Les prétentions sont périmées après les trois mois suivant l'écoulement de la période de garantie, mais pas avant l'écoulement de la période de garantie des vices dont bénéficie le vendeur. En cas de doute, la période de garantie de qualité et de solidité correspond à la période de garantie de vices qui est valable entre le client final et son vendeur.



con-KTD-FR

