



**B** 400V  
50Hz

Turbine à une aube ou deux canaux

Applications :

- Eaux usées collectives
  - Eaux usées industrielles
  - Boues homogènes
- Turbine à une aube ou deux canaux

- Turbine à une aube ou deux canaux
- Construction fonte
- Double garniture mécanique carbure de silicium sans contact avec le liquide pompé
- Presse -étoupe de câble renforcé et protégé par un bloc de résine





## Turbine ouverte - à une seule aube

0,4kW - 3,7kW

La grande largeur des aubes assure un grand passage libre. Tandis que le frottement de solides contre le couvercle d'aspiration, est accentué par des rainures dans celui-ci.



## Turbine fermée - à deux canaux

modèles 5,5kW et plus

Ce type de turbine présente l'avantage d'un écoulement plus uniforme de l'eau dans la volute, et, partant, d'une marche plus douce.

## Accessoires optionnels:

- Guide barres de guidage:
  - Guide support / Crochet guide
  - Pied d'assise
  - Chaîne de levage
- Coude de refoulement
- Support pour utilisation sans accouplement (5,5kW et plus)

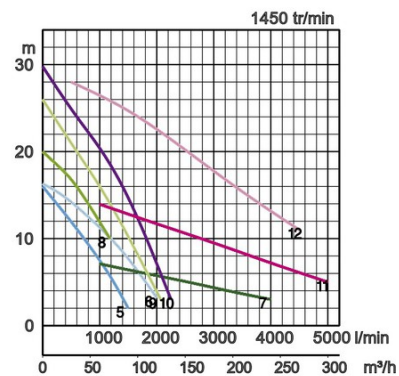
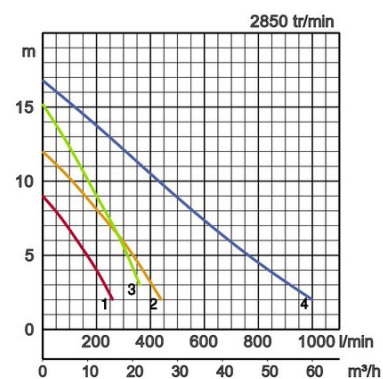




## Spécifications:

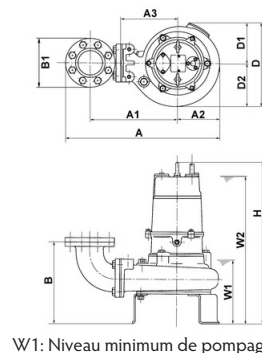
Modèles		Code couleur courbe	Tubulure de ref. mm	puissance nominale kW	Phases	tr/min	HMT maxi m	Débit maxi l/min	Méthode de démarrage	Poids brut en kg sans câble		Passage libre mm	
sans accouplement	avec pied d'assise									sans accouplement	avec pied d'assise		
50B2.4	TOS50B2.4	●	1	50	0,4	3	2850	9,0	260	direct	23,0	22,0	19
50B2.75	TOS50B2.75	●	2	50	0,75	3	2850	12,0	435	direct	25,0	24,0	20
50B2.75H	TOS50B2.75H	●	3	50	0,75	3	2850	15,2	360	direct	24,0	23,0	20
80B21.5	TOS80B21.5	●	4	80	1,5	3	2850	16,8	1000	direct	36,0	34,0	40
100B42.2	TOS100B42.2	●	5	100	2,2	3	1450	16,0	1500	direct	70,0	64,0	45
100B43.7	TOS100B43.7	●	6	100	3,7	3	1450	16,4	2000	direct	86,0	80,0	53
150B43.7	TOS150B43.7	●	7	150	3,7	3	1450	7,1	4000	direct	145,0	80,0	53
100B43.7H	TOS100B43.7H	●	8	100	3,7	3	1450	20,0	1180	direct	84,0	78,0	35
100B45.5	TOS100B45.5	●	9	100	5,5	3	1450	26,0	2080	direct	147,0	140,0	40
100B47.5	TOS100B47.5	●	10	100	7,5	3	1450	29,7	2260	direct	169,0	150,0	40
150B47.5L	TOS150B47.5L	●	11	150	7,5	3	1450	13,95	5000	direct	200,0	175,0	60
150B415	TOS150B415	●	12	150	15	3	1450	28,0	4500	ét./triangle	270,0	240,0	75

Ø Refoulement mm		50mm, 80mm, 100mm, 150mm	
Fluide Pompé	Température	0-40°C	
	Type de Fluide	Eaux usées municipales	
Pompe	Composants	Turbine	Turbine imbouchable
		Garnitures	Double garniture mécanique
		Roulements	Roulements à billes étanches
	Matériaux	Turbine	Fonte grise EN-GJL-200
		Corps	Fonte grise EN-GJL-200
Plaques d'aspiration	Fonte ductile EN-GJS-450-10, Fonte grise EN-GJL-200		
Garnitures	Carbure de silicium, bain d'huile		
Moteur	Type, Pôles	Moteur à induction, 2 pôles, IP68, 4 pôles	
	Phase / Tension	Triph./400V/50Hz / dém. direct, Triph./400V/50Hz / étoile-triangle	
	Isolation	Classe d'isolation E, Classe d'isolation F	
	Lubrification	Huile hydraulique (ISO VG32)	
	Protection Moteur (intégrée)	Ipsotherme ronde	
Matériaux	Corps	Fonte grise EN-GJL-150, Fonte grise EN-GJL-200	
	Arbre	INOX EN-X6Cr13, INOX EN-X30Cr13	
	Câble	Caoutchouc, NSSHÖU	
Type de Refoulement	Filetage femelle, bride JIS10K		
Accessoires optionnels	Pied d'assise TOS (guide d'accouplement, crochet guide, chaîne de levage) / Coude de refoulement et support (install. libre)		



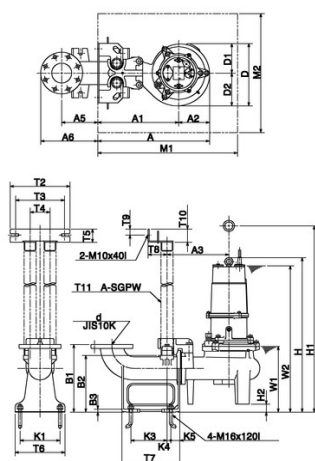
## Dimensions en mm:

Modèles	A	A1	A2	A3	B	B1	D	D1	D2	H	W1	W2
50B2.4	347	208	85	120	181	155	224	112	112	443	140	340
50B2.75	405	226	125	138	199	155	250	125	125	439	170	410
50B2.75H	405	226	125	138	199	155	250	125	125	415	145	385
80B21.5	446	267	125	165	234	185	250	125	125	536	190	465
100B42.2	569	322	154	210	303	210	331	164	167	616	225	570
100B43.7	575	322	160	210	308	210	339	164	175	690	235	645
150B43.7	871	503	228	320	515	280	486	232	254	875	450	830
100B43.7H	569	322	154	210	303	210	331	164	167	666	225	620
100B45.5	687	388	194	260	372	210	400	197	203	824	335	700
100B47.5	687	388	194	260	372	210	400	197	203	814	335	720
150B47.5L	871	503	228	320	515	280	486	232	254	1085	450	955
150B415	895	513	242	330	506	280	490	245	245	1168	405	1045



## Dimensions - modèle coude à sceller mm:

Modèles	A	A1	A2	A3	A5	A6	D	D1	D2	H	H1	H2	M1	M2	W1	W2
50B2.4	310	225	85	175	175	253	224	112	112	478	696	58	550	350	200	400
50B2.75	368	243	125	193	175	253	250	125	125	479	665	40	550	350	210	450
50B2.75H	368	243	125	193	175	253	250	125	125	459	665	44	550	350	190	430
80B21.5	410	285	125	225	165	258	250	125	125	515	585	50	500	400	240	515
100B42.2	484	330	154	270	165	270	331	164	167	631	790	15	600	500	240	585
100B43.7	490	330	160	270	165	258	339	164	175	700	860	10	600	450	245	655
150B43.7	735	507	228	412	190	330	459	205	254	820	1010	-	900	700	395	775
100B43.7H	484	330	154	270	165	270	331	164	167	681	840	15	600	500	240	635
100B45.5	619	425	194	330	181	286	384	181	203	906	1202	118	700	600	305	775
100B47.5	619	425	194	330	181	286	384	181	203	927	1240	118	700	600	305	800
150B47.5L	735	507	228	412	190	330	459	205	254	1030	1378	144	900	700	400	900
150B415	759	517	242	422	190	330	464	220	244	1122	1488	147	900	700	360	995



W1: Niveau minimum de pompage

Refoulement mm	d	T2	T3	T4	T5	T6	T7	T8	T9	T10	T11	K1	K3	K4	K5	B1	B2	B3
50mm	50	230	185	70	50	160	200	50	49	53	25	120	110	10	40	250	203	15
80mm	80	230	195	80	63	220	250	60	25	55	32	170	155	15	40	290	236	15
100mm	100	230	195	80	50	220	250	60	49	52	32	170	155	15	40	290	237	15
150mm	150	424	350	136	79	360	400	95	30	71	50	300	205	95	50	480	368	15

## Tsurumi (Europe) GmbH

Wahlerstr. 10  
 D-40472 Düsseldorf  
 Tel.: +49 (0)211-4179373  
 Fax: +49 (0)211-417937-480  
 Email: sales@tsurumi.eu  
 www.tsurumi.eu

Nos pompes sont uniquement destinées à l'utilisation professionnelle. Les spécifications peuvent être modifiées pour l'amélioration du produit sans annonce préalable. Si Tsurumi (Europe) GmbH a repris exceptionnellement une garantie de fabricant pour le client final, celle-ci donne au client final le droit envers Tsurumi (Europe) GmbH de faire valoir également une aide gratuite en raison d'un vice survenant pendant la période de garantie, même lorsque les revendications de garantie de vices envers le vendeur n'existent pas ou n'existent plus. Les fonctionnements incorrects dus à un traitement non conforme par le client final, ne sont pas considérés comme un cas de garantie. D'autres prétentions ne découlent pas de cette garantie, tant que rien d'autre n'a été expressément déterminé. Tsurumi (Europe) décide au cas par cas si l'aide doit se dérouler par un échange ou une réparation. Les prétentions sont périmées après les trois mois suivant l'écoulement de la période de garantie, mais pas avant l'écoulement de la période de garantie des vices dont bénéficie le vendeur. En cas de doute, la période de garantie de qualité et de solidité correspond à la période de garantie de vices qui est valable entre le client final et son vendeur.

sew-B-FR

