



POMA 1x230V
50Hz

dompelpomp voor afvalwaterputjes – vrije
doorlaat 10 mm Ø

Pomphuis en motordeksel zijn uit
glasvezelversterkt kunststof vervaardigd. Dat
maakt de pomp slijtvast, corrosiebestendig en
ouderhoudsarm.

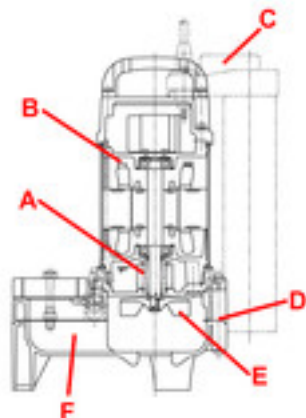




Vortexwaaier

De vortexwaaier wordt toegepast om een verstoppingsvrije werking te garanderen en om slijtage door grote of langvezelige bestanddelen te voorkomen. De waaier genereert een krachtige stroming in een deel van de vloeistof, die ervoor zorgt dat de hele vloeistofstroom vloeiend van inlaat naar persaansluiting wordt gestuwd.

De vrije doorlaat bedraagt 35 mm diameter.



A | Dubbele mech. asafdichting in oliebad

garandeert maximale bescherming en lange levensduur van de motor

B | een thermoschakelaar beveiligt de motor tegen oververhitting

C | Ingebouwde vlotterschakelaar

Automatische pompbesturing. Schakelt de pomp in en uit afhankelijk van het waterniveau.

D | Pomphuis en motordeksel vervaardigd uit glasvezelversterkt kunststof.

Dit maakt de pomp bestand tegen corrosie en abrasieve media.

E | Vortexwaaier

Voorkomt verstopping en blokkering. Glasvezelversterkte kunststof minimaliseert slijtage, lange standtijden zijn het gevolg.

F | Vrije doorgang van 35 mm diameter.

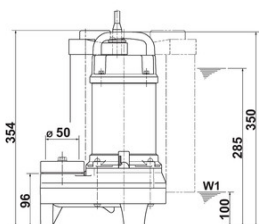
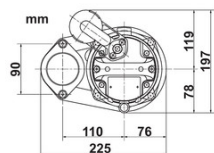
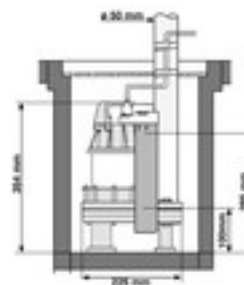
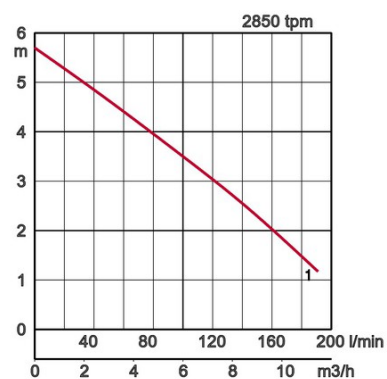
De grootste in zijn klasse. Een aanzuigkorf is niet nodig.

specificaties:

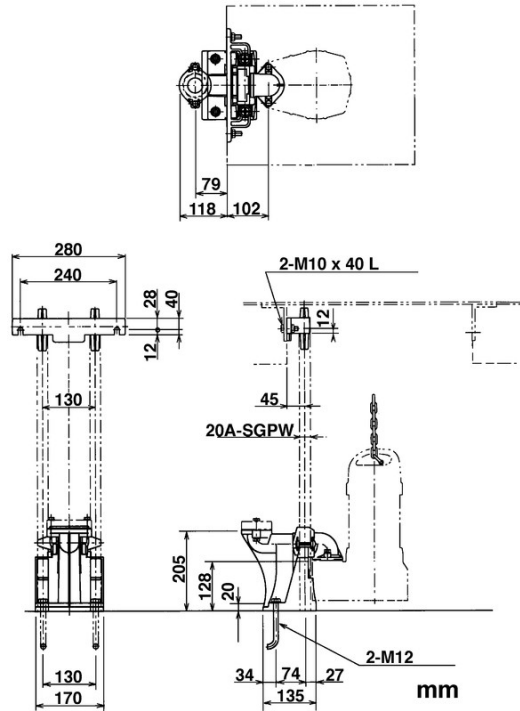
model	kleur pomprafiek	persaansluiting mm	nominaal vermogen kW	fasen	tpm	opvoerhoogte max m	capaciteit max. l/min	startmethode	drooggewicht kg, zonder kabel	vrije doorlaat ø mm
POMA	●	1 50	0,15	1	2850	5,7	190	condensator	6,6	35



ø persaansluiting		50mm	
medium	soort van de vloeistof	huishoudelijk afvalwater	
	temperatuur	0-40°C	
pomp	componenten	waaijer	Vortex waaijer
		asafdichting	dubbele mechanische as-afdichting
		lagering	Kogellagers, afgedicht en onderhoudsvrij
	materiaal	waaijer	Glasvezelversterkte kunststof
		bovenste deel van het pomphuis	Glasvezelversterkte kunststof
		onderste deel van het pomphuis	kunststof
	asafdichting	siliciumcarbide, in oliebad	
motor	isolatie		isolatieklasse E
	type, polen		inductiemotor, 2-polig, IP68
	fasen / voltage		mono fase 230V / 110V - 50Hz
	thermische motorbeveiliging (ingebouwd)		bi-metaal schakelaar
	smering		turbine olie (ISO VG32)
	materiaal	behuizing	roestvast staal DIN 1.4301
		As	roestvast staal EN-X6Cr13
kabel		Rubber, 10m H07RN-F	
persaansluiting		binnendraad, flens	



Afmetingen – uitvoering met voetbocht en geleidingsbuizen



Tsurumi (Europe) GmbH

Wahlerstr. 10
D-40472 Düsseldorf
Tel.: +49 (0)211-4179373
Fax: +49 (0)211-417937-480
Email: sales@tsurumi.eu
www.tsurumi.eu

Wij behouden ons het recht voor om het ontwerp te verbeteren en specificaties te wijzigen zonder voorafgaande kennisgeving. Onze pompen zijn slechts voor professioneel gebruik bestemd. Wanneer het feit zich voordoet dat Tsurumi (Europe) GmbH in een uitzonderlijk geval de fabrieksgarantie overneemt, dan geeft dit de eindgebruiker het recht om een passende oplossing te claimen bij Tsurumi GmbH inzake ieder defect dat gedurende de garantieperiode is ontstaan; ook dan wanneer de garantie vordering jegens de verkoper niet meer van toepassing is. In het geval van een storing, die te wijten is aan oneigenlijk gebruik door de eindgebruiker, kan er geen aanspraak gemaakt worden op garantie. Verdergaande aanspraken kunnen niet onder de garantiebepalingen gemaakt worden, tenzij er uitdrukkelijk contractueel andere afspraken vastgelegd zijn. Tsurumi Europe GmbH bepaalt of een storing verholpen gaat worden middels reparatie of vervanging van de pomp. De vorderingen verjaren na een periode van drie maanden na het verstrijken van de garantieperiode; echter niet vóór het verstrijken van de garantieperiode die geldig is ten aanzien van de verkoper. In geval van twijfel is de van toepassing zijnde garantieperiode, gelijk aan de garantietermijn die overeengekomen is tussen de eindgebruiker en de verkopende partij.

sew-POMA-BE/FL

