



SFQ <sup>400V</sup>  
<sup>50Hz</sup>

Pompe submersible en acier INOX

La pompe SFQ a été exclusivement mise au point pour les liquides corrosifs. La pompe SFQ applique de l'acier austénitique sur toutes les parties humides. C'est une pompe très spécifique tant au niveau de sa conception que des matériaux utilisés.





### Turbine vortex

La turbine vortex de cette pompe laisse un passage libre intégral dans le corps de la pompe. L'effet Vortex et la position en retrait de la roue permettent de limiter les effets d'abrasion et d'éviter le bouchage.

### Accessoires optionnels 5,5kW et plus:

- Guide barres de guidage:
  - Guide support / Crochet guide
  - Pied d'assise
  - Chaîne de levage

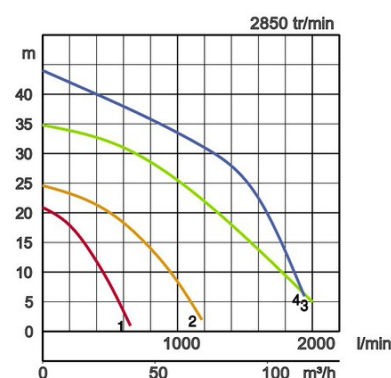




## Spécifications:

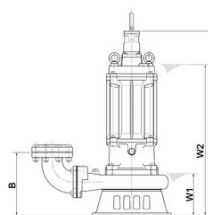
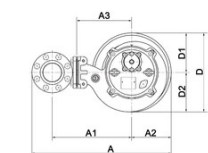
Modèles		Code couleur courbe	Tubulure de ref. mm	puissance nominale kW	Phases	tr/min	HMT maxi m	Débit maxi l/min	Méthode de démarrage	Poids brut en kg sans câble		Passage libre mm	
sans accouplement	avec pied d'assise									sans accouplement	avec pied d'assise		
80SFQ21.5	-	●	1	80	1,5	3	2850	20,9	645	direct	36,0	-	6
80SFQ23.7	-	●	2	80	3,7	3	2850	24,6	1180	direct	52,0	-	15
80SFQ27.5	TOS80SFQ27.5	●	3	80	7,5	3	2850	34,8	2000	direct	123,0	112,0	30
80SFQ211	TOS80SFQ211	●	4	80	11	3	2850	44,0	1940	ét./triangle	143,0	132,0	30

ø Refoulement mm		80mm	
Fluide Pompé	Température	0-40°C	
	Type de Fluide	Eaux usées agressives	
Pompe	Composants	Turbine	Turbine type ouvert
		Garnitures	Double garniture mécanique
		Roulements	Roulements à billes étanches
	Matériaux	Turbine	Fonte d'INOXydable DIN GX5CrNiMo19-11-2
		Corps	Fonte d'INOXydable DIN GX5CrNiMo19-11-2
	Plaque d'aspiration	Fonte d'INOXydable DIN GX5CrNiMo19-11-2	
	Garnitures	Carbure de silicium, bain d'huile	
Moteur	Phase / Tension		Triph./400V/50Hz / dém. direct, Triph./400V/50Hz / étoile-triangle
	Lubrification		Huile hydraulique (ISO VG32)
	Isolation		Classe d'isolation F
	Protection Moteur (intégrée)		Ipsotherme ronde
	Type, Pôles		Moteur à induction, 2 pôles, IP68
	Matériaux	Corps	Fonte d'INOXydable DIN GX5CrNiMo19-11-2
Arbre		INOX EN-X5CrNiMo17-12-2	
Câble		Caoutchouc, NSSHÖU	
Type de Refoulement		Filetage femelle, bride JIS10K	



## Dimensions en mm:

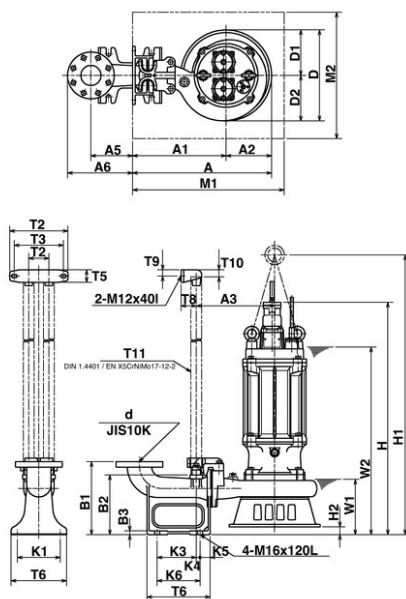
Modèles	A	A1	A2	A3	B	D	D1	D2	H	W1	W2
80SFQ21.5	329	165	110	-	109	221	110	111	484	95	415
80SFQ23.7	359	180	125	-	154	257	125	132	552	130	500
80SFQ27.5	635	362	180	250	287	360	180	180	844	190	690
80SFQ211	635	362	180	250	287	360	180	180	892	190	710



W1: Niveau minimum de pompage

## Dimensions - modèle coude à sceller mm:

Modèles	A	A1	A2	A3	A5	A6	D	D1	D2	H	H1	H2	M1	M2	W1	W2
80SFQ21.5	-	-	-	-	-	-	-	-	-	-	-	-	-	-	-	-
80SFQ23.7	-	-	-	-	-	-	-	-	-	-	-	-	-	-	-	-
80SFQ27.5	550	370	180	310	165	258	360	180	180	875	1067	31	600	500	220	720
80SFQ211	550	370	180	310	165	258	360	180	180	923	1111	31	600	500	220	745



W1: Niveau minimum de pompage

Refoulement mm	d	T2	T3	T4	T5	T6	T7	T8	T9	T10	T11	K1	K3	K4	K5	K6	B1	B2	B3
80mm	80	230	195	80	50	220	250	60	25	28	32	170	155	15	40	170	290	237	15

## Tsurumi (Europe) GmbH

Wahlerstr. 10  
D-40472 Düsseldorf  
Tel.: +49 (0)211-4179373  
Fax: +49 (0)211-417937-480  
Email: sales@tsurumi.eu  
www.tsurumi.eu

Nos pompes sont uniquement destinées à l'utilisation professionnelle. Les spécifications peuvent être modifiées pour l'amélioration du produit sans annonce préalable. Si Tsurumi (Europe) GmbH a repris exceptionnellement une garantie de fabricant pour le client final, celle-ci donne au client final le droit envers Tsurumi (Europe) GmbH de faire valoir également une aide gratuite en raison d'un vice survenant pendant la période de garantie, même lorsque les revendications de garantie de vices envers le vendeur n'existent pas ou n'existent plus. Les fonctionnements incorrects dus à un traitement non conforme par le client final, ne sont pas considérés comme un cas de garantie. D'autres prétentions ne découlent pas de cette garantie, tant que rien d'autre n'a été expressément déterminé. Tsurumi (Europe) décide au cas par cas si l'aide doit se dérouler par un échange ou une réparation. Les prétentions sont périmées après les trois mois suivant l'écoulement de la période de garantie, mais pas avant l'écoulement de la période de garantie des vices dont bénéficie le vendeur. En cas de doute, la période de garantie de qualité et de solidité correspond à la période de garantie de vices qui est valable entre le client final et son vendeur.

sew-SFQ-FR

