



U 3x400V
50Hz

vuilwater pomp met vortexwaaier

De U-serie beschikt over een vortexwaaier in een ruim bemeten pomphuis. Daardoor kunnen grote vaste bestanddelen verpompt worden.





Vortexwaaier

De vortexwaaier wordt toegepast om een verstoppingsvrije werking te garanderen en om slijtage door grote of langvezelige bestanddelen te voorkomen. De waaier genereert een krachtige stroming in een deel van de vloeistof, die ervoor zorgt dat de hele vloeistofstroom vloeiend van inlaat naar persaansluiting wordt gestuwd.

Optionele toebehoren :

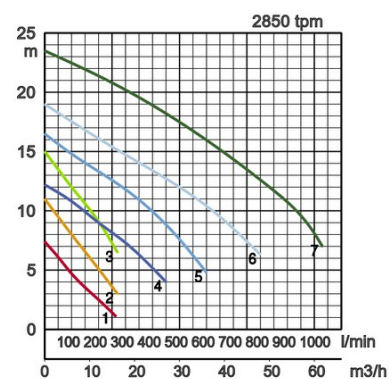
- TOK4-A voetbocht set :
 - bevestigingsconsole voor geleidingsbuizen
 - voetbocht met pompklauw – hijsketting



specificaties:

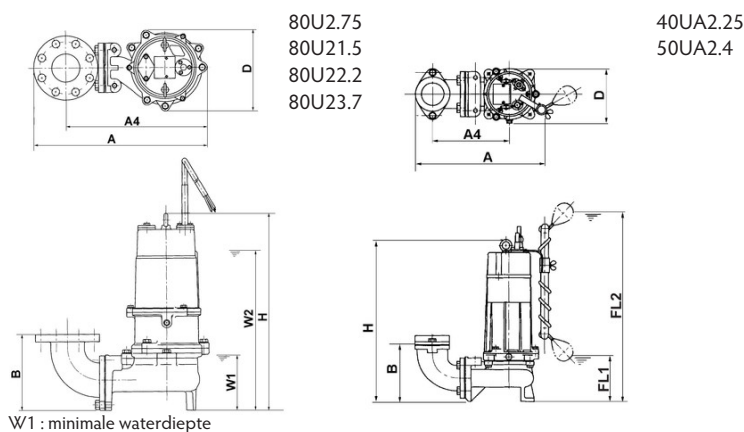
	model		kleur pompgrafiek	persaansluiting mm	nominiaal vermogen kW	fasen	tpm	opvoerhoogte max m	capaciteit max. l/min	startmethode	drooggewicht kg, zonder kabel		vrije doorlaat ø mm
	vrijstaand	met voetbocht en geleidingsbuizen									vrijstaand	met voetbocht en geleidingsbuizen	
autom.	40UA2.25	optioneel	●	40	0,25	3	2850	7,4	264	direct	14,5	-	35
	50UA2.4	optioneel	●	50	0,4	3	2850	11,0	270	direct	20,0	-	35
manueel	80U2.75	TOS80U2.75	●	80	0,75	3	2850	12,2	450	direct	29,0	24,0	46
	80U21.5	TOS80U21.5	●	80	1,5	3	2850	16,5	600	direct	40,0	36,0	46
	80U22.2	TOS80U22.2	●	80	2,2	3	2850	19,0	800	direct	55,0	51,0	56
	80U23.7	TOS80U23.7	●	80	3,7	3	2850	23,5	1030	direct	62,0	58,0	56

ø persaansluiting	50mm, 80mm	
medium	soort van de vloeistof	Rioolwater, water met vaste bestanddelen
	temperatuur	0-40°C
pomp	componenten	waaijer: Vortex waaijer asafdichting: dubbele mechanische as-afdichting lagering: Kogellagers, afgedicht en onderhoudsvrij
	materiaal	waaijer: Gietijzer GG 20 EN-GJL-200
		behuizing: Gietijzer GG 20 EN-GJL-200
		asafdichting: siliciumcarbide, in oliebad
	motor	fasen / voltage
thermische motorbeveiliging (ingebouwd)		bi-metaal schakelaar
smering		turbine olie (ISO VG32)
isolatie		isolatieklasse E, isolatieklasse F
type, polen		inductiemotor, 2-polig, IP68
materiaal		behuizing: Gietijzer GG 15 EN-GJL-150
	As: roestvast staal EN-X6Cr13, roestvast staal EN-X30Cr13	
	kabel: Rubber, NSSHÖU	
persaansluiting	binnendraad, JIS10K-flens	
optionele toebehoren	Voetbochtkoppeling "TOK" voor kleine pompen, Voetbochtkoppeling "TOS" (bevestigingsconsole voor bovenkant geleidingsbuizen – voetbocht met pompkoppeling – hijsketting) / persbocht en pompvoeten voor de vrijstaande uitvoeringen	



afmetingen mm:

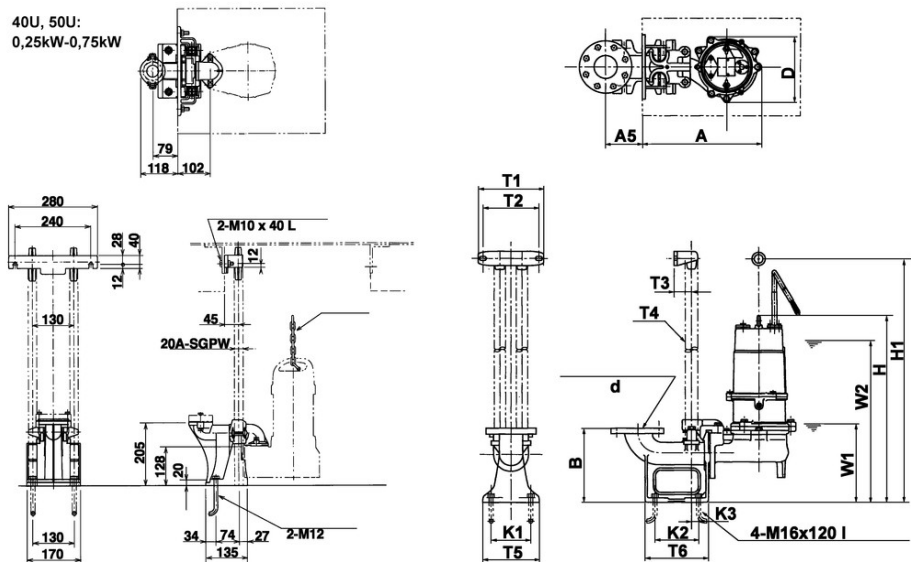
model	A	A4	B	D	FL1	FL2	H	W1	W2
40UA2.25	241	207	107	194	100	585	433	-	-
50UA2.4	236	199	102	187	105	590	450	-	-
80U2.75	383	329	173	172	-	-	421	130	385
80U21.5	420	366	173	200	-	-	501	135	430
80U22.2	502	410	225	240	-	-	562	160	490
80U23.7	502	410	226	234	-	-	565	160	520



Afmetingen model met voetbocht mm:

model	A	A5	D	H	H1	W1	W2
40UA2.25	-	-	-	-	-	-	-
50UA2.4	-	-	-	-	-	-	-
80U2.75	347	130	172	523	710	230	490
80U21.5	389	130	200	603	-	240	530
80U22.2	418	130	240	647	-	245	575
80U23.7	418	130	234	650	895	245	610

40U, 50U:
0,25kW-0,75kW



W1 : minimale waterdiepte

persaansluiting mm	d	T1	T2	T3	T4	T5	T6	K1	K2	K3	B1
80mm	80	230	195	60	32	190	220	140	140	15	270

Tsurumi (Europe) GmbH

Wahlerstr. 10
D-40472 Düsseldorf
Tel.: +49 (0)211-4179373
Fax: +49 (0)211-417937-480
Email: sales@tsurumi.eu
www.tsurumi.eu

Wij behouden ons het recht voor om het ontwerp te verbeteren en specificaties te wijzigen zonder voorafgaande kennisgeving. Onze pompen zijn slechts voor professioneel gebruik bestemd. Wanneer het feit zich voordoet dat Tsurumi (Europe) GmbH in een uitzonderlijk geval de fabrieksgarantie overneemt, dan geeft dit de eindgebruiker het recht om een passende oplossing te claimen bij Tsurumi GmbH inzake ieder defect dat gedurende de garantieperiode is ontstaan; ook dan wanneer de garantie vordering jegens de verkoper niet meer van toepassing is. In het geval van een storing, die te wijten is aan oneigenlijk gebruik door de eindgebruiker, kan er geen aanspraak gemaakt worden op garantie. Verdergaande aanspraken kunnen niet onder de garantiebepalingen gemaakt worden, tenzij er uitdrukkelijk contractueel andere afspraken vastgelegd zijn. Tsurumi Europe GmbH bepaalt of een storing verholpen gaat worden middels reparatie of vervanging van de pomp. De vorderingen verjaren na een periode van drie maanden na het verstrijken van de garantieperiode; echter niet vóór het verstrijken van de garantieperiode die geldig is ten aanzien van de verkoper. In geval van twijfel is de van toepassing zijnde garantieperiode, gelijk aan de garantietermijn die overeengekomen is tussen de eindgebruiker en de verkopende partij.

sew-U-BE/FL

